

Línea de Cocción Modular 900XP Freidora a gas, 1 cuba 23 litros con control Electrónico

ARTÍCULO # _____

MODELO # _____

NOMBRE # _____

SIS # _____

AIA # _____

**391333 (E9KKHBBAMCG)**

Freidora a gas 23 lt con 1 cuba en forma de "V" (calentadores externos) con control electrónico, programable y 2 medio cestos - HP

391375 (E9KKHQBAMCG)

* NOT TRANSLATED *

Descripción

Artículo No. _____

Freidora a gas 23 lt con 1 cuba en forma de "V" (calentadores externos) con control electrónico, programable y 2 medio cestos - HP - Quemadores de 26 kW de alto rendimiento en acero inoxidable - Apto para gas natural o GLP - Cuba en forma de V con calentamiento indirecto y panel de control electrónico - Grifo para descargar el aceite dentro de un contenedor situado por debajo de la cuba - Función melting para un calentamiento controlado de la grasa sólida de fritura - Patas de acero inoxidable ajustables en altura - Paneles exteriores en acero inoxidable - Superficie de cocción en acero inoxidable de 2mm con ángulos redondeados - Cortes láser en los laterales para un ajuste perfecto entre unidades.

Características técnicas

- Cuba embutida en forma de V.
- Sistema de control electrónico inteligente integrado que monitorea la temperatura durante la fritura,

garantizando la seguridad del proceso.

- Dispositivo de fallo de llama por cada quemador.
- Termostato de protección por sobrecalentamiento como estándar en todas las unidades.
- Todos los principales componentes están situados en la parte frontal de la unidad para facilitar el mantenimiento.
- Panel de control electrónico.
- Suministrada como estándar con 2 medios cestos y una puerta a derecha para la base.
- El diseño especial del panel de control ofrece una mejor garantía contra las infiltraciones de aceite.
- Quemadores de 26 kW de alto rendimiento en acero inoxidable y con dispositivo de fallo de llama conectado al exterior de la cuba.
- Regulación termostática de la temperatura hasta un máximo de 190 C°.
- Herramienta de monitoreo de calidad de aceite portátil opcional (código 9B8081) para una gestión eficiente del aceite.

Construcción

- Unidad de 930 mm de fondo para proporcionar una superficie de trabajo mayor.
- Todos los paneles exteriores son en acero inoxidable con acabado Scotch Brite.
- Los bordes laterales de la máquina son en ángulo recto para una unión perfecta entre unidades, eliminando huecos y posibles infiltraciones de suciedad.
- Interior de la cuba con esquinas redondeadas para facilitar la limpieza.
- La unidad se entrega con 4 patas de 50 mm en acero inoxidable como estándar.

Aprobación: _____

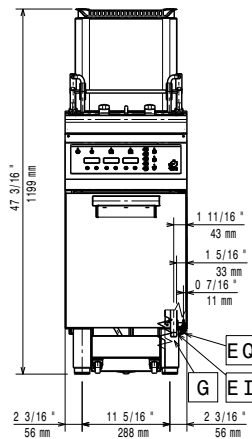
accesorios incluidos

- 1 de Filtro aceite en acero inoxidable para freidoras de 18/23 litros (para quitar restos de grasa y de comida) (sólo para 391333) PNC 200086
- 1 de Puerta para base armario abierta PNC 206350
- 1 de 2 medios cestos para freidoras OptiOil de 15lt y freidoras de 18/23lt PNC 927223

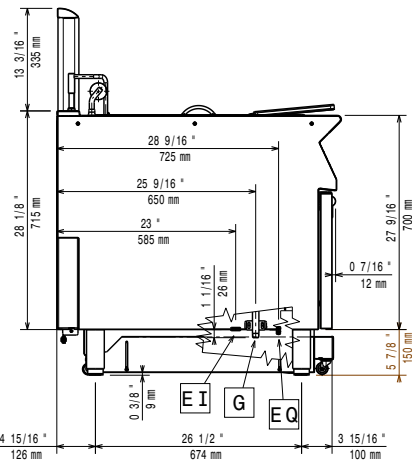
accesorios opcionales

- Filtro aceite en acero inoxidable para freidoras de 18/23 litros (para quitar restos de grasa y de comida) (sólo para 391333) PNC 200086
- Kit de sellado de juntas (sólo para 391333) PNC 206086
- Conducto de humos, diámetro 120 mm (sólo para 391333) PNC 206126
- Aro para condensador de humos, diámetro 120mm (sólo para 391333) PNC 206127
- Kit 4 ruedas, 2 giratorias con freno (700/900XP). Es necesario instalar el Soporte reforzado para ruedas/patas. (sólo para 391333) PNC 206135
- Kit de patas para instalación en barcos (sólo para 391333) PNC 206136
- 2 zócalos laterales (excepto para la base refrigeradora/congeladora) (sólo para 391333) PNC 206180
- Zócalo frontal para freidoras de 23lt (sólo para 391333) PNC 206203
- Extensión para el drenaje de aceite para freidoras de 15lt, 18lt y 23lt (sólo para 391333) PNC 206209
- Condensador de humos para medio módulo, diámetro 120mm (sólo para 391333) PNC 206310
- Puerta para base armario abierta (sólo para 391333) PNC 206350
- Base soporte para patas o ruedas para freidoras, pastacookers (900XP) y bases refrigeradas de 23Lt. (sólo para 391333) PNC 206372
- KIT G.25.3 (NL) INYECTORES DE GAS PARA FREIDORAS 900 (sólo para 391333) PNC 206467
- 2 paneles cobertura lateral para elementos monobloque (sólo para 391333) PNC 216134
- Bandeja de deposito para freidoras de 23 litros (colocar en la cuba) - 900XP (sólo para 391333) PNC 921023
- 2 medios cestos para freidoras OptiOil de 15lt y freidoras de 18/23lt (sólo para 391333) PNC 927223
- Regulador de presión para unidades a gas (sólo para 391333) PNC 927225
- 1 cesto completo para freidoras OptiOil de 15lt y freidoras de 18/23lt (sólo para 391333) PNC 927226
- Vara desatascadora para tubo de drenaje de freidoras de 23lt (sólo para 391333) PNC 927227
- Deflector para productos harinosos para freidoras 23lt (sólo para 391333) PNC 960645

Alzado

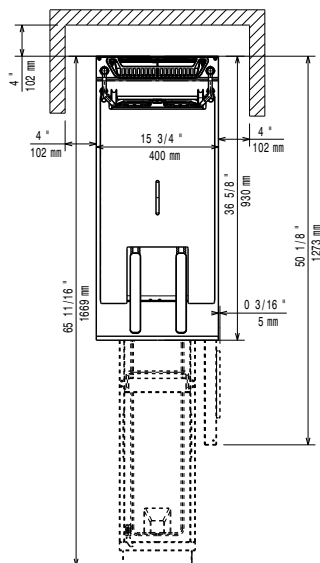


Lateral



EI = Conexión eléctrica (energía)
 EQ = Tornillo equipotencial
 G = Conexión de gas

Planta



Gas

Potencia gas:	26 kW
Suministro de gas estándar:	Gas Natural G20 (20mbar)
Opción del tipo de gas	GLP; Gas natural
Entrada de gas	1/2"

Info

Si se instala el equipo a lado de mobiliario o otras maquinarias sensibles a la temperatura, se aconseja mantener una distancia de aproximadamente 150mm o separar a través de un aislamiento térmico.

Dimensiones útiles de la cuba (ancho):	340 mm
Dimensiones útiles de la cuba (alto):	575 mm
Dimensiones útiles de la cuba (fondo):	400 mm
Capacidad de la cuba	21 lt MIN; 23 lt MAX
Rendimiento*:	36.5 kg/hora
Rango del termostato:	110 °C MIN; 190 °C MAX
Peso neto	83 kg
Peso del paquete	
391333 (E9KKHBBAMCG)	96 kg
391375 (E9KKHQBAMCG)	95 kg
Alto del paquete:	1480 mm
Ancho del paquete:	460 mm
Fondo del paquete:	1020 mm
Volumen del paquete	0.69 m ³

*Basado en:

391333 (E9KKHBBAMCG)	Inspired by ASTM F1361, ensuring max productivity
391375 (E9KKHQBAMCG)	ASTM F1361 - Freidoras de grasa profunda
Grupo de certificación:	GF91E23